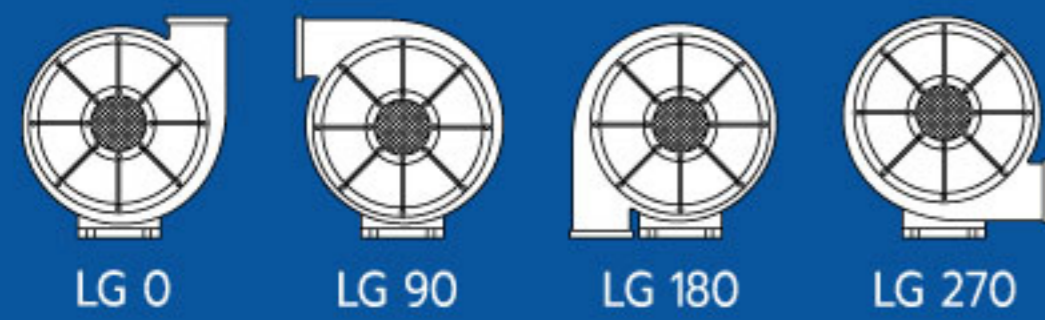


# HIGH EFFICIENCY FOR ALUMINUM BLOWER

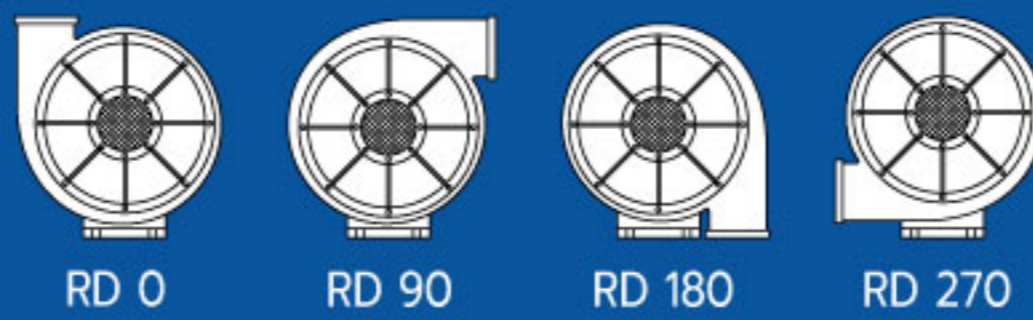
## พัดลมอุตสาหกรรม แรงดันสูง

Series :	MA, MB
Air Flow :	4.9 - 125 m <sup>3</sup> /m
Static Pressure :	102 - 976 mmWg
Motor Installation :	0.075 - 22.0 kw
Impeller :	Backward Curve and Open Blade

Positions LG = Anti-clockwise rotation



Positions RD = Clockwise rotation



venz  
MB series



EuroVent  
MA series

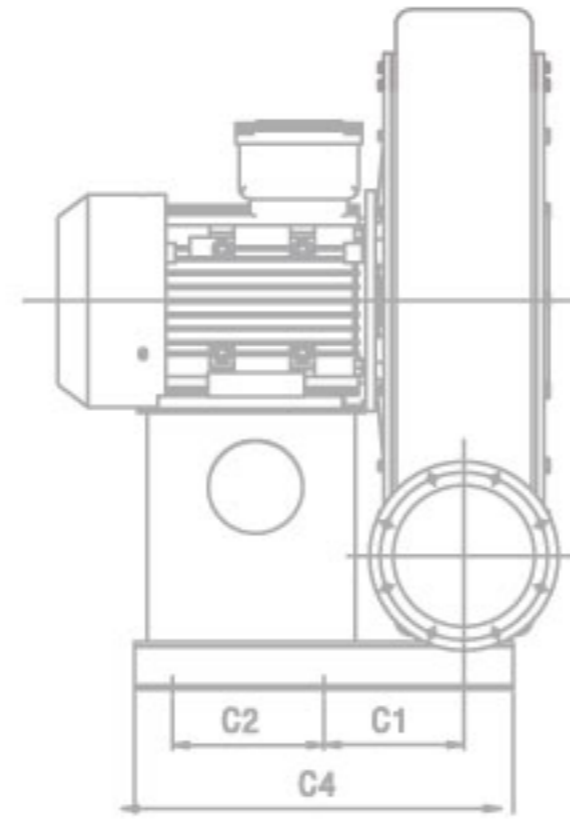


## Application Reference

- Drying
- Vacuum
- Supply Air
- Material Transport
- Hot Air
- Blow Off
- Aeration
- Ventilation

## General Description :

- พัดลมประสิทธิภาพสูง **เน้นแรงดันลม**
- เหมาะสำหรับพื้นที่ในการติดตั้งค่อนข้างจำกัด
- งานเป่าแห้งต่างๆ
- งานขนส่งวัสดุต่างๆ
- โรงงานปูนและเซรามิค
- งานระบายความร้อนให้เครื่องจักร
- งานเติมอากาศให้กับเตาหลอมโลหะ
- งานอุตสาหกรรมพลาสติก และอุตสาหกรรมสิ่งทอ
- ใช้ในงานดูดหรือส่งฝุ่น, ยาง, ก๊าซ, ข้าว, เมล็ดพืช หรือ เศษวัสดุต่างๆ



## Construction :

- ใช้เทคโนโลยีการออกแบบ และผลิตตามมาตรฐานของยุโรป
- Bearing คุณภาพอย่างดี พร้อมสารหล่อลื่นแบบถาวรคงทน
- ตัวมอเตอร์กับโบลเวอร์เป็นชิ้นส่วนกัน ทำให้สามารถซ่อมบำรุงได้สะดวก
- ใบพัดผ่านการถ่วงสมดุลด้วยเครื่องจักรที่ทันสมัย ทำให้หมุนโดยไม่เกิดการสั่น หรือแกว่ง
- ตัวโบลเวอร์ และใบพัดทำจากอลูมิเนียม ด้วยการออกแบบที่ถูกต้องตามหลักพลศาสตร์ และมีน้ำหนักเบา

## Benefits & Feature :

- ประหยัดพื้นที่ในการติดตั้ง
- เสริม Bearing คุณภาพสูง
- การทำงานราบรื่น Vibration ต่ำ
- ตัวปรับปริมาณลมบริเวณทางดูด
- ตาข่ายป้องกันเศษวัสดุบริเวณทางดูด
- ผลิตภายในประเทศไทย หากมีปัญหาหลังการใช้งานสามารถติดต่อได้ เพื่อเข้าดูแลได้ภายใน 24 ชม.
- คุณภาพสินค้าสร้างความพึงพอใจให้กับลูกค้าเป็นอย่างมากตรงต่อความต้องการ และคุ้มค่า อีกทั้งโบลเวอร์รุ่น MA, MB ยังมีคุณสมบัติการทำงานที่นิ่ง ไม่สั่นด้วยสมรรถนะที่สูง และประหยัดพลังงาน



MB series



MA series



## Contact us



Eurovent Blower  
จำหน่ายพัดลมอุตสาหกรรม



@euroventblower



EuroVent Industrial  
Fans & Blowers



info@eurovent.co.th



EuroVent Blower official



Eurovent  
Fans & Blowers



www.eurovent.co.th



+66(0)89 915 6226